

DESCRIPCIÓN

Cuerpo y componentes principales de ABS.
Terminación cromo.
Instalación por medio de tuerca única en perforación de lavatorio de \varnothing mínimo 32 mm.
Flexibles de conexión de 35 cm, de Acero Inoxidable.

FUNCIONAMIENTO

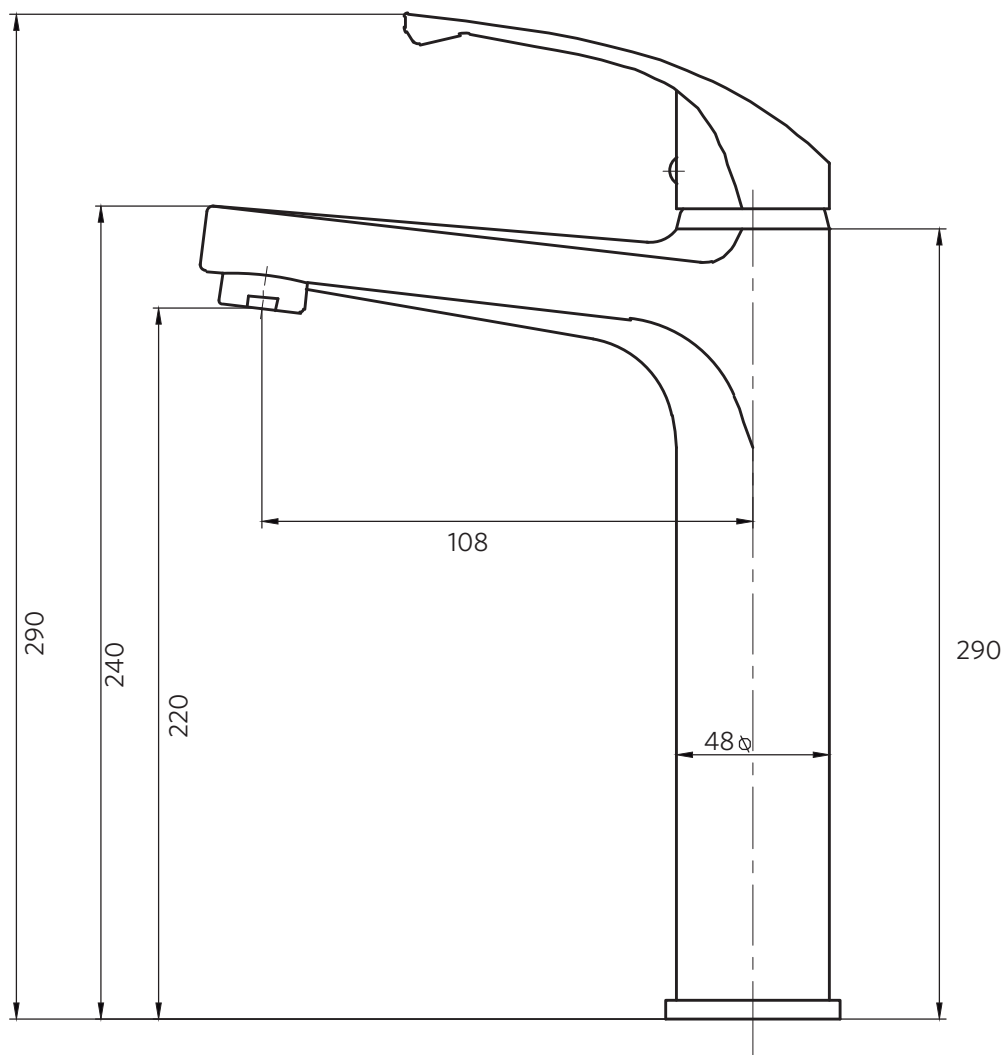
Manilla de rango de giro 90° para mezcla de temperaturas de agua.

TIPO DE CIERRE

Cierre cerámico 35 mm.



Monomando lavatorio alto
Cód. 20 AT5803000



DIMENSIONES CRITICAS SIN ESCALA